



## ITALFIRE P6S

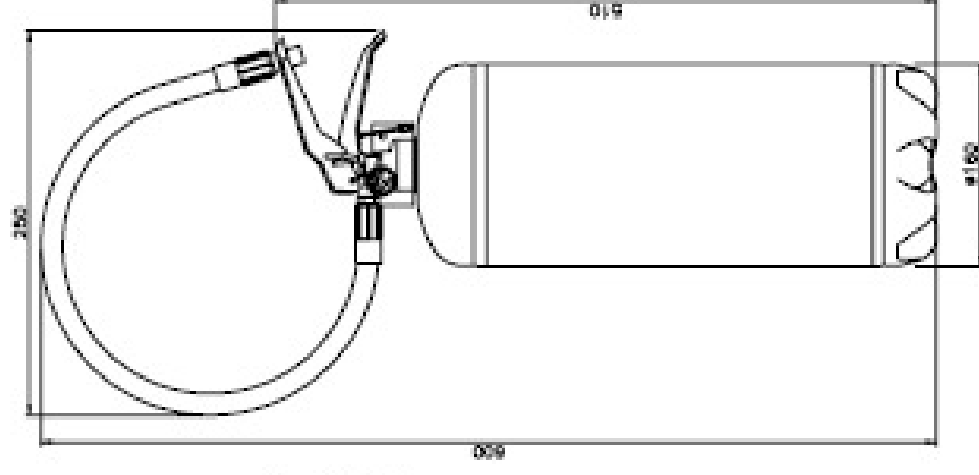
### Pressioni *Pressures:*

Pressione a/ <i>Pressure to</i> -20°C .....	1,3 MPa
Pressione a/ <i>Pressure to</i> +20°C .....	1,5 MPa
Pressione a/ <i>Pressure to</i> +60°C .....	1,7 MPa

### Dimensione estintore pronto all'uso:

#### *Dimensions of fire extinguisher:*

Verticale/ <i>Vertical</i> .....	600 mm
Orizzontale/ <i>Orizional</i> .....	250 mm
Volume totale involucro/ <i>Total vessel's quantity</i> .....	7,2 lt
Peso estintore pronto all'uso/ <i>Weight of fire extinguisher</i> .....	9,8 kg
Tara/ <i>Tare</i> .....	3,8 kg



Approvazione Ministeriale/*Ministerial Approval* ..... DCPST/A6/3397/153 del 08/05/2006

Classe di fuoco/*Fire rate* ..... 55A 233B C

Denominazione commerciale/*Commercial denomination* ..... ITALFIRE P6S

Carica nominale ed estinguento/*Extinguish nominal value* ..... kg.6 Polvere/*powder* POLIFIRE extra

Propellente/*Propellent* ..... Azoto/*Azote*

Temperatura di utilizzo/*Maximum operating temperature* ..... -20°C +60°C